

zenon
Gel Coat

Smart Soft

PLATOS DE DUCHA
SHOWER TRAYS
RECEVEUR DE DOUCHE
PIATTI DOCCIA



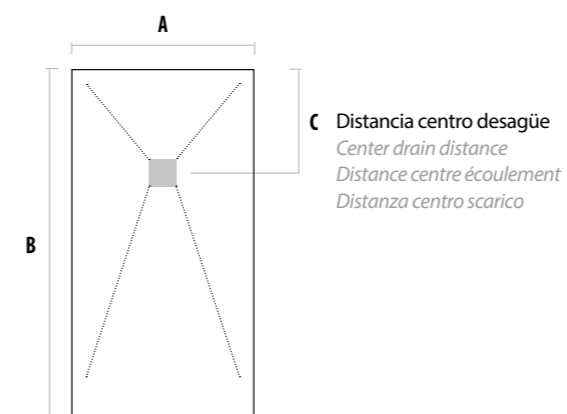
INFORMACIÓN TÉCNICA

TECHNICAL INFORMATION | INFORMATION TECHNIQUE | INFORMAZIONE TECNICA

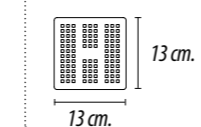
Medidas disponibles

Available measures | Mesures disponibles | Misure disponibili:

| | | B | | | | | | | | | | | | | | |
|---|-----|----|----|----|-----|-----|-----|-----|-----|-----|-----|-----|-----|-----|-----|-----|
| | | 70 | 80 | 90 | 100 | 110 | 120 | 130 | 140 | 150 | 160 | 170 | 180 | 190 | 200 | 210 |
| A | 70 | 41 | 41 | 41 | 41 | 41 | 41 | 41 | 41 | 61 | 61 | 61 | 61 | 61 | 61 | |
| | 80 | | 41 | 41 | 41 | 41 | 41 | 41 | 41 | 61 | 61 | 61 | 61 | 61 | 61 | |
| | 90 | | | 41 | 41 | 41 | 41 | 41 | 41 | 61 | 61 | 61 | 61 | 61 | 61 | |
| | 100 | | | | 41 | 41 | 41 | 41 | 41 | 61 | 61 | 61 | 61 | 61 | 61 | |



Rejilla inox estándar
Inox grid standard
Grille inox standard
Griglia inox standard



Válvula (estándar)
Standard valve
Bonde standard
Valvola standard



35 l./min. Caudal | Flux | Flusso

Acabados
Finishing | Finition |
Finitura:

SOFT

Espesor
Thickness | Épaisseur
Spessore:

2,5/3 cm.

Plato de ducha incluye: rejilla, embalaje, instrucciones de montaje y válvula sifónica.

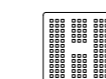
Shower tray includes: grid, packaging, assembly instructions and shower tray waste.

Le receveur de douche inclut: grille, emballage, instructions de montage et bonde.

Il piatto include: la piletta doccia sifonata, griglia inox, imballo in cartone, istruzioni di montaggio.

OPCIÓN | OPTION | OPTION | OPZIONE

Toda la información / All the information / Toutes les informations / Tutte le informazioni pag. 44/45



Rejilla inox color
Inox color grid
Grille couleur inox
Griglia inox a colore

OPCIÓN | OPTION | OPTION | OPZIONE

Color estándar | Inox grid standard colour | Grille inox de couleur standard | Griglia inox di colore standard



Nieve

OPCIONES PLATOS DUCHA

SHOWER TRAY OPTIONS | OPTION RECEVEURS DE DOUCHE | OPZIONE PIATTI DOCCIA

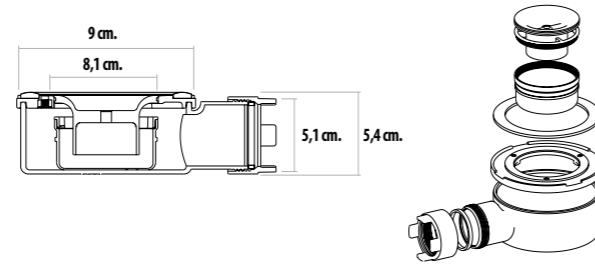
VÁLVULA
VALVE | BONDE | VALVOLA

DOMO HORIZONTAL 35 l./min. Caudal | Flow | Flux | Flusso



Para platos | For trays | Pour receveurs | Per piatti
MAUI / BALI / CAPRI / IMAGINE / SMART / EVOLUTION / BOTAN / ANGULAR

Medidas | Measurements | Dimensions | Misure :

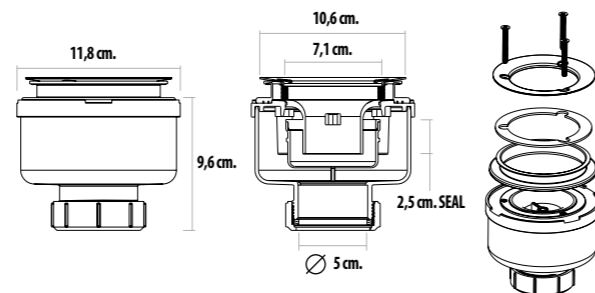


DOMO VERTICAL 35 l./min. Caudal | Flow | Flux | Flusso



Para platos | For trays | Pour receveurs | Per piatti
MAUI / BALI / CAPRI / IMAGINE / SMART / EVOLUTION / BOTAN / ANGULAR

Medidas | Measurements | Dimensions | Misure :

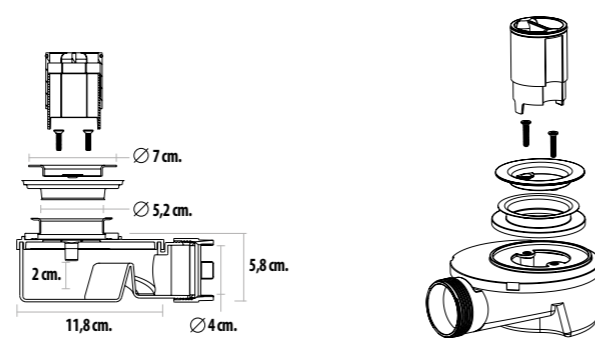


IGLU 27 l./min. Caudal | Flow | Flux | Flusso



Para platos | For trays | Pour receveurs | Per piatti
NASSAU / FUJI

Medidas | Measurements | Dimensions | Misure :

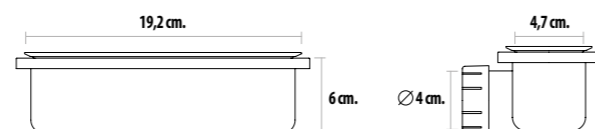


BOX 32 l./min. Caudal | Flow | Flux | Flusso



Para platos | For trays | Pour receveurs | Per piatti
DESIGN

Medidas | Measurements | Dimensions | Misure :



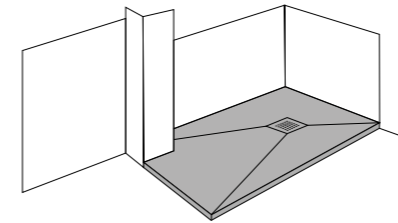
ADAPTABLE AL ESPACIO
ADAPTABLE TO THE SPACE | ADAPTABLE À L'ESPACE
ADATTABILE ALLO SPAZIO

Corte a medida del plato de ducha.

Custom cut on the shower tray.

Coupe personnalisée dans le receveur de douche

Taglio personalizzato del piatto doccia



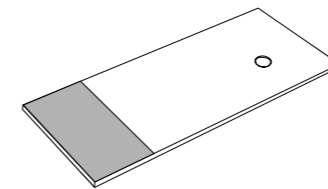
ZONA DE SECADO
DRYING AREA | ZONE DE SÉCHAGE | AREA DI ASCIUGATURA

Pieza plana anexa al plato de ducha.

Flat piece attached to the shower tray.

Pièce plate annexée au receveur de douche.

Pezzo piano attaccato al piatto doccia.



REJILLA
GRID | GRILLE | GRIGLIA

Rejilla personalizable en inox y en nuestros COLORES ESTÁNDAR.

Customisable stainless steel grids in our STANTARD COLOURS.

Grille acier inoxydable personnalisables dans nos COULEURS STANTARD.

Griglia personalizzabili in acciaio inox nei nostri COLORI STANTARD.



OPCIONES PLATOS DUCHA



SHOWER TRAY OPTIONS | OPTION RECEVEURS DE DOUCHE | OPZIONE PIATTI DOCCIA

COLORES DISPONIBLES

COLOURS AVAILABLE | COULEURS DISPONIBLES | COLORI DISPONIBILI

ESTANDAR | STANDARD | STANDARD | STANDARD

Acabado | Finish | Finition | Finitura : SLATE • KORVIT • STUCCO

NATURAL
RAL 9001

CREAM
RAL 1019

MOKA
RAL 7006

NIEVE
RAL 9003

NEW PEARL
RAL 7044

PERLA
RAL 7035

CEMENTO
RAL 7037

ANTRACITA
RAL 7016

NEGRO
RAL 9005



Disponibile también en todos los colores de la carta RAL |

Also available in all colors of RAL chart | Également disponible dans toutes les couleurs du nuancier RAL |

Disponibile anche in tutti i colori della carta RAL



KIT DE REPARACIÓN

REPAIR KIT | KIT DE RÉPARATIONS | KIT DI RIPARAZIONE

El trabajo de colocación de un nuevo baño puede ocasionar pequeños daños en los elementos con los que estamos trabajado, con frecuencia fruto de la rapidez de la instalación.

Zenon cuenta con un kit de reparación pensado especialmente en sus platos de ducha, que permite reparar rápida y fácilmente estos pequeños desperfectos ocasionados durante la instalación.

El kit consta de dos frascos, un rodillo de pintor para lacar, un recipiente y las instrucciones necesarias para realizar la reparación. También será necesaria una botella de alcohol, además de cinta de carrocer. Las instrucciones permitirán realizar la reparación de forma muy sencilla.

The installation work for a new bathroom can slightly damage the elements we are working with, often because of an installation that has been carried out too quickly.

Zenon has a repair kit specially designed for its shower trays, that allows the quick and easy repair of these small damages caused during installation.

The kit consists of two bottles, a paint roller for lacquering, a container and the necessary instructions for carrying out the repair. We will also need a bottle of alcohol and masking tape. The instructions will allow us to carry out the repair quite easily. Le travail d'installation d'une nouvelle salle de bains peut provoquer des dégâts sur les éléments sur lesquels on travail. Cela est très souvent dû à la rapidité de l'installation. Zenon propose un kit de réparation spécialement conçu pour ses receveurs de douche. Il permet de réparer rapidement et facilement ces petits dégâts qui apparaissent lors des travaux d'installation.

Le kit comprend deux flacons, un rouleau de peintre pour laquer, un récipient et les instructions nécessaires pour réaliser la réparation. Une bouteille d'alcool et un ruban de masquage seront également nécessaires. Les instructions permettent d'effectuer la réparation en toute simplicité.

Il lavoro di installazione di un nuovo bagno può provocare piccoli danni agli elementi con cui si sta lavorando, frequentemente a causa della velocità.

Zenon ha preparato un kit di riparazione ideato specialmente per i vostri piatti doccia, che consente di riparare rapidamente e facilmente le piccole imperfezioni arrecate durante l'installazione.

Il kit consta di due boccette, un rullo per pittura, un recipiente e le istruzioni necessarie per eseguire la riparazione. Sarà inoltre necessaria una bottiglia dell'alcool denaturato di carrozziere. Le istruzioni permetteranno di eseguire la riparazione in modo semplicissimo.

Mini Kit de pintura

Mini paint Kit | Mini-Kit de peinture | Mini Kit di pittura



Kit de reparación

Repair kit | Kit de réparations | Kit di riparazione



ADHESIVO

ADHESIVE | ADHÉSIF | ADESIVO

Adhesivo y sellador multiuso monocomponente

Multi-purpose one-component adhesive and sealer

Adhésif et scellant multi-usages mono-composant

Adesivo e sigillante multiuso monocomponente

MAPEI

